

# Chaflanadoras - Biseladoras / Beveling machines - Bevellers



Experts in Plate Beveling (Unique & Authentic)  
*WE ARE MANUFACTURERS*

**cevvisa**<sup>®</sup>  
beveling machines

# Estándar Cizallado / Standard Shearing

## ▶ **CHP 7**

# CHP 7

- Chaflán en X  
• X Bevel
- Chaflán en K  
• K Bevel
- Chaflán en V  
• V Bevel
- Chaflán en Y  
• Y Bevel



### VENTAJAS

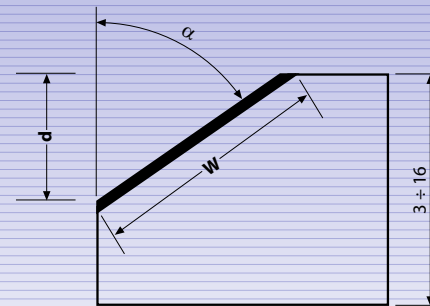
- Fácilmente manejable en cualquier posición.
- Adaptada para trabajar en planta como en obra.
- Alta flexibilidad.
- Ideal para aluminio.

### ADVANTAGES

- Easy to use whatever work machine position.
- Functional for workshop and construction on-site, 1.7 m/min bevel speed.
- Flexible and efficient bevel system.
- Recommended for beveling aluminium.



TABLA DE CHAFLANADO / BEVELLING TABLE								
α	MÚLTIPLES PASADAS / MULTIPLE RUNS				UNA SOLA PASADA / SINGLE RUN			
	ACEROS AL CARBONO MILD STEELS		ACEROS INOXIDABLES STAINLESS STEELS		ACEROS AL CARBONO MILD STEELS		ACEROS INOXIDABLES STAINLESS STEELS	
	w	d	w	d	w	d	w	d
22,5°	10	9,2	8	7,4	6	5,5	4	3,7
25°	10	9	8	7,2	6	5,4	4	3,6
30°	10	8,7	8	7	6	5,2	4	3,5
35°	10	8,2	8	6,6	6	4,9	4	3,3
37,5°	10	7,9	8	6,3	6	4,5	4	3,2
45°	10	7	8	5,6	6	4,2	4	2,8
X°	10	W*cosα	8	W*cosα	6	W*cosα	4	W*cosα

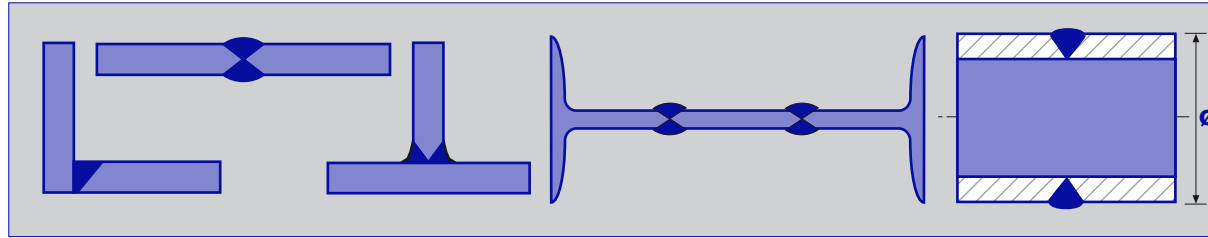


**Es** La CHP-7 es la más pequeña de la gama, de gran versatilidad y facilidad de manejo por su reducido peso.

**En** The CHP-7 is the smallest machine, it is versatile and easy to use because of its reduced weight.

**cevisa**  
beveling machines

CHP-7								
Max. Chaflán en una Pasada Max. Bevel in a Single Run	Max. Chaflán en Múltiples Pasadas Max. Bevel in Several Runs	Espesor Máximo Recomendado Max. Recommended Thickness	Espesor Máximo Nominal Max. Nominal Thickness	m/min	Ángulo Chaflanado Beveling Angle	Potencia Motor Motor Power	Ø Min. Int. Tubo Min. Bevel Inner Ø	Peso Máquina Machine Net Weight
6 mm	10 mm	8 mm	16 mm	1,6 m/min	22,5° - 25° - 30° - 35° - 37,5° - 45°	0,75 H.P.	100 mm	45 kg



## CHP 7 - CHP 12 - CHP 12 INV



Fácilmente manejable.  
Easy to use.



Interruptor inversor.  
Reverse-switch.



Escala de graduación.  
Bevel scale.



Tabla capacidades.  
Beveling capacity.



Alto rendimiento.  
High performance.



Válvula de respiración CHP-12 INV.  
Breathing valve CHP-12 INV.



Caja eléctrica accesible.  
Accessible electric box.



Bastidor CHP-12 INV.  
CHP-12 INV support frame.



**cevisa**<sup>®</sup>  
beveling machines

CONCEJO, 8 - POL. IND. BETOÑO  
01013 VITORIA (ALAVA) - SPAIN

Tel +34 945 261 299  
Fax +34 945 264 455

[www.cevisa.net](http://www.cevisa.net)  
[cevisa@cevisa.es](mailto:cevisa@cevisa.es)